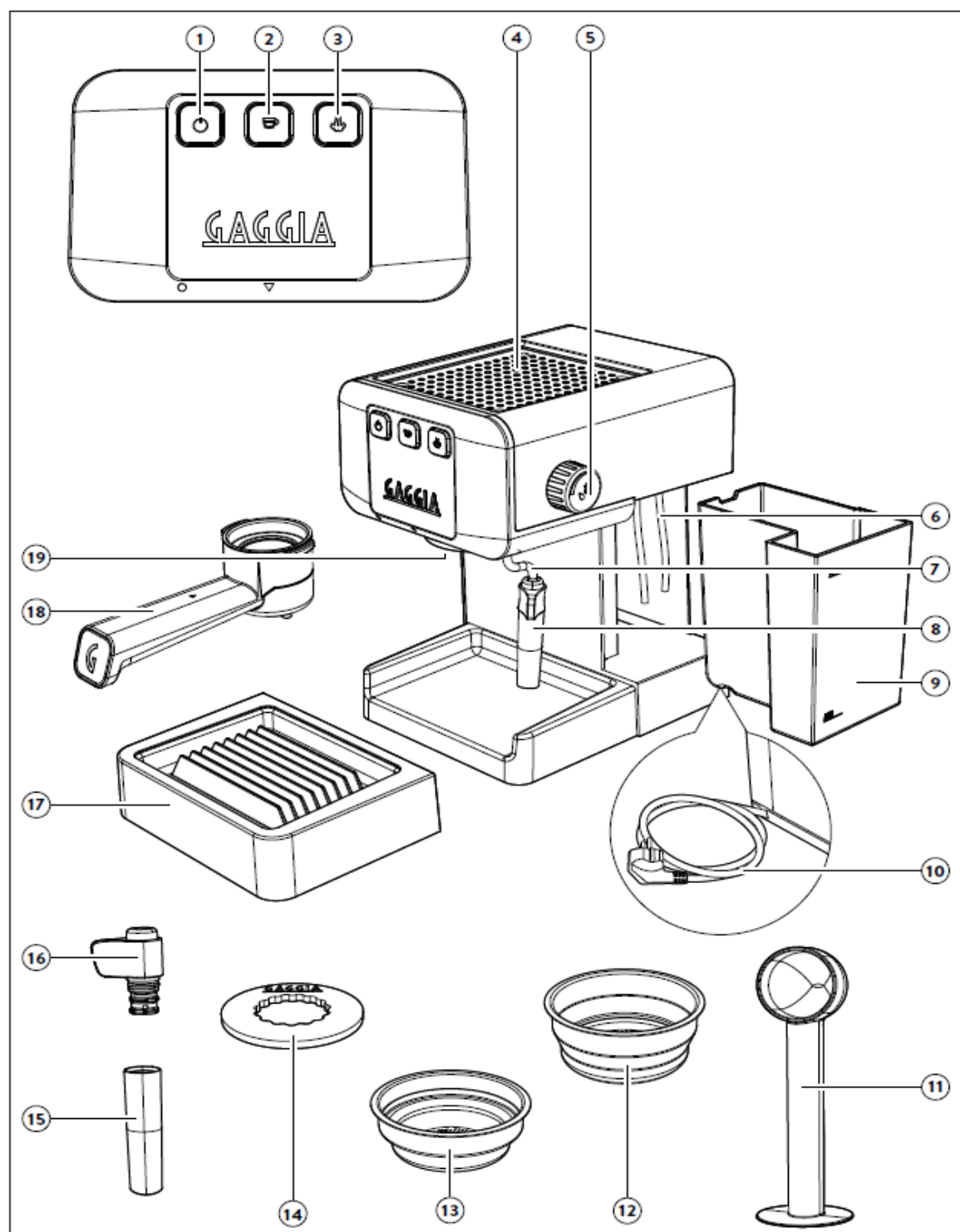


GAGGIA

MILANO

EG 2109

Panoramica della macchina



1	Tasto ON/OFF	11	Misurino caffè/Pressino caffè
2	Tasto Caffè	12	Filtro crema perfetta 2 tazze
3	Tasto VAPORE	13	Filtro crema perfetta 1 tazza / Cialda monodose
4	Poggia tazze	14	Sistema per cialde "Pod System"
5	Manopola del vapore/acqua calda	15	Parte inferiore Pannarello classico
6	Tubi in silicone serbatoio acqua	16	Parte superiore Pannarello classico
7	Tubo vapore/acqua calda	17	Vasca raccogli gocce
8	Pannarello classico	18	Portafiltro
9	Serbatoio acqua	19	Gruppo erogatore
10	Cavo di alimentazione		